



Takuu: 20 vuotta

Tekniset tiedot

Superkasetti lukuina

Superkasetin raaka-aine: 100 % valurauta

Saumaton valuprosessi

Seinämävahvuus: 18 mm

Sisä- ja ulkopuoliset konvektiovoitukset (= suuri lämmön luovutuspinna)

Arinaton polttotekniikka

Painot: 100 kg ja 145 kg

Luukkujen lasitus: lasikeramiikkaa

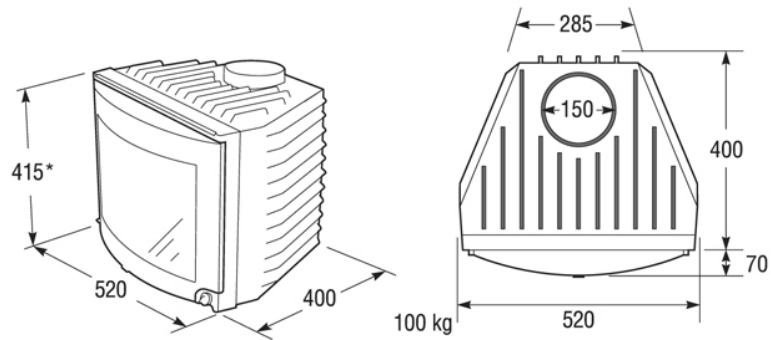
Polttoaine on puhdas puu. Kaikki suomalaiset puulaadut käyvät ja niiden tehollinen lämpöarvo on sama, noin 15 MJ/kg.

Superkasetit SK102, SK 103, SK 104 ja SK105
- normaali poltossa 3 – 11 kW
- suurella teholla poltettaessa yli 12 kW

Superkasetit SK202, SK203, SK204 ja SK205
- normaali poltossa 3 - 14 kW
- suurella teholla poltettaessa yli 15 kW

Superkasetti sarja 100 ja 200

► SK 102, SK 103, SK 104, SK 105



► SK 202, SK 203, SK 204, SK 205

